

ТЕХНИЧЕСКИЙ ПАСПОРТ

КЛАПАН ОБРАТНЫЙ ШАРОВОЙ ФЛАНЦЕВЫЙ

CBL 3240

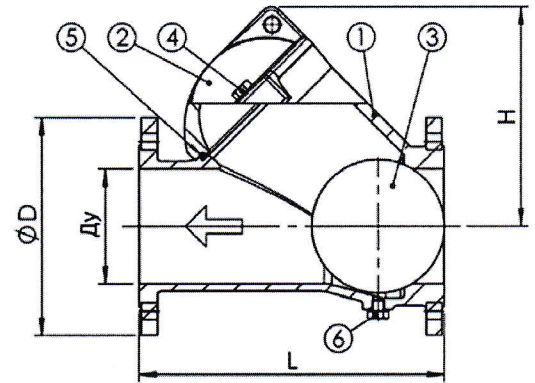
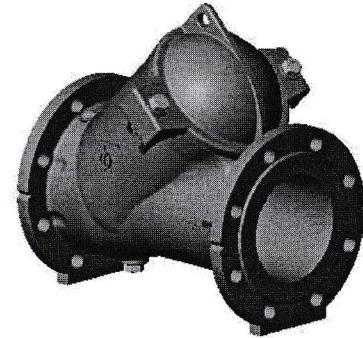


ПРИМЕНЕНИЕ

Основное применение: сточные воды, вязкие среды, водоочистка (очищенная вода, водоподготовка, насосные станции)

ОБЩИЕ ТЕХНИЧЕСКИЕ ХАРАКТЕРИСТИКИ

Исполнение в соответствии со стандартом NF EN 12334.
 Типоразмер: от Ду 40 до Ду 600.
 Установка и работа в горизонтальном или вертикальном положении при восходящем потоке.
 Малые потери давления.
 Полный проход благодаря всплывающему шару.
 Самоочищающийся шар.
 Отсутствие возможности заклинивания шара.
 Легкая съемная крышка.
 Пробка, позволяющая вынуть шар, под заказ.
 Корпус: эпоксидное покрытие толщиной 150 мкм, RAL 5019.

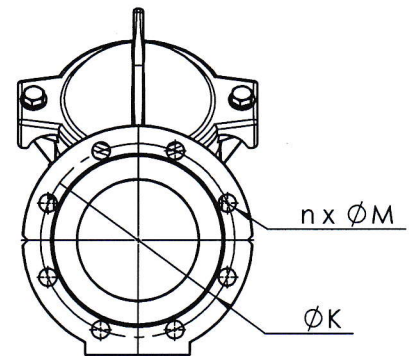


ИСПОЛНЕНИЕ

6	1	Противогрязевая пробка (Ду 40-400)	Нержавеющая сталь
5	1	Прокладка	Нитрил
4	2/4	Болт	Нержавеющая сталь
3	1	Шар	Сталь с нитриловым покрытием
2	1	Крышка	Ковкий чугун EN-GJS-400-15
1	1	Корпус	Ковкий чугун EN-GJS-400-15
Рер.	№	Описание	Материал

РАЗМЕРЫ

Ду		L	H	ØD	ØK	n x ØM	Кольцевая прокладка	Минимальное давление открытия (мбар)	Вес (кг)
40	1 1/2"	180	113	150	110	4 x Ø19	Ø59,7 x Ø5,3	6,9	6,00
50	2"	200	145	165	125	4 x Ø18,5	Ø68,4 x Ø5,3	12,6	9,45
65	2 1/2"	240	169	185	145	4 x Ø18,5	Ø105,4 x Ø5,3	20,5	14,0
80	3"	260	169	200	160	8 x Ø18,5	Ø105,4 x Ø5,3	12,0	15,1
100	4"	300	211	220	180	8 x Ø18	Ø133,6 x Ø5,7	16,0	22,7
125	5"	350	275	250	210	8 x Ø18	Ø188,6 x Ø5,7	41,6	38,1
150	6"	400	294	285	240	8 x Ø22	Ø188,6 x Ø5,7	25,7	47,8
200	8"	500	395	340	295	8 x Ø22	Ø257,8 x Ø8,6	26,7	91
250	10"	600	482	400	350	12 x Ø22	Ø317,8 x Ø8,6	32,5	144
300	12"	700	573	455	400	12 x Ø22	Ø382,8 x Ø8,6	35,7	222
350	14"	800	654	505	460	16 x Ø23	Ø455 x Ø10	54,2	367
400	16"	900	781	565	515	16 x Ø27	Ø530 x Ø10	64,0	499
450	18"	1000	730	615	565	20 x Ø27	-	-	500
500	20"	1100	900	670	620	20 x Ø27	-	-	580
600	24"	1300	1030	780	725	20 x Ø31	-	-	1095



Следующее см. В

РАБОЧИЕ УСЛОВИЯ

Максимальное рабочее давление: 10 бар.
 Температура: -10°C/+80°C.
 Внимание: для малых рабочих давлений - конструкция по запросу

НОРМЫ И СТАНДАРТЫ

Производство в соответствии с Европейской Директивой 97/23/CE "Оборудование для работы под давлением" модуль H. (Ду 40-400)
 Методы испытаний соответствуют нормам NF EN 12266-1, DIN 3230 и ISO 5208.
 Строительная длина соответствует нормам EN 558-1 серия 48, DIN 3202/1 серия F6.
 Монтажные фланцы соответствуют нормам EN 1092-2 ISO PN 10, PN 16, ASA 150 lbs - по запросу.

